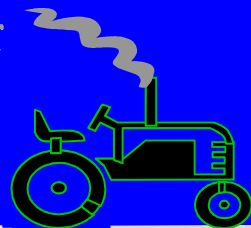


1. פיתוח שיטה וציוד לפינוי

צמחים מבתי גידול

2. מערכות שינוע בחממות



פיתוח שיטה וציוד לפינוי צמחים מבתי גידול

י. קשתי, י. שגיא, א. קיסר, א. לוי, פ. גאולה, ר. בריקמן

המכון להנדסה חקלאית

ר. אמיר – שה"מ, משרד החקלאות ופיתוח הכפר

א. גדיאל – מו"פ ערבה תיכונה וצפונית

המטרה

לפנות את הצמחים ללא עבודת ידיים

מטרות משנה

1. להשאיר שטח נקי
2. לעשות את העבודה בזול
3. להכין את החומר לייצור קומפוסט

הגידול

- פלפל
- בתי רשת וחממות
- מפתח – 8 מטר
- אורך – 128 מטר
- קרקע – חול מילוי
- 5 ערוגות במרווח 1.5 מטר
- 2 שורות בערוגה במרווח של 15 – 40 ס"מ
- הדליה ספרדית, גובה חוט 1.8 מטר
- סיום הגידול באפריל
- התחלת גידול חדש באוגוסט

פינוי צמחי פלפל בעבודת ידים



חקר עבודה

משק גולן, חממה 128x8 מטר, 5 ערוגות, 2 שורות צמחים בערוגה

הפעולה	תת פעולה	דקות אדם
פירוק הדליה	פירוק קליפסים	270
	איסוף חוטים	126
	הוצאת עמודים	162
	פינוי טפטוף	204
סה"כ		762
ימי עבודה לדונם		1.6

חקר עבודה

דקות טרקטור	דקות אדם	הפעולה
	192	עקירה
	96	ריכוז
28	146	העמסת צמחים
59	59	הובלה ופריקה
	135	גרוף
24	144	העמסת שאריות
30	30	הובלה ופריקה
141	802	סה"כ
0.3	1.7	ימי עבודה לדונם

מצב הצמחים והשטח בסוף הקטיף



• הצמחים

ארוכים, כפופים ומפוזרים
לכל עבר

• הקרקע

לחה ורכה בערוגה
יבשה ומהודקת בשבילים

פתרונות אפשריים לפינוי ממוכן של הצמחים

א	ב	ג	
פעולה 1	עקירה	כיסוח ואיסוף הנוף	עקירה ידנית
פעולה 2	ריכוז באומן	עקירה (ואיסוף)	גריפה
פעולה 3	אסיף וקיצוץ	ריכוז באומן	קיצוץ באתר
פעולה 4		איסוף	

כלי עקירה (פתרונות א ו- ב)

נבחנו בעקירה של צמחים שלמים ואחרי כיסוח, בקרקע לחה ויבשה
המדדים להערכה – ניקיון השורשים מעפר והספק העבודה

עקרן סכינים ישרות



- עקירה טובה בקרקע לחה
- פחות גושי עפר בשורשים
- הספק עבודה נמוך

עקרן סכינים אלכסוניות



- עקירה טובה בקרקע לחה
- גושי עפר בשורשים בקרקע יבשה
- הספק עבודה גבוה

כלי עקירה (פתרונות א ו- ב)

נבחנו בעקירה של צמחים שלמים ואחרי כיסוח בקרקע לחה ויבשה המדדים להערכה – ניקיון השורשים מעפר והספק העבודה

עקרון אצבעות



- עקירה טובה אחרי כיסוח
- ניקיון שורשים טוב מאוד
- הספק עבודה גבוה יחסית

עקרון דיסקים



- עקירה טובה אחרי כיסוח
- ניקיון שורשים לא מספיק טוב
- הספק עבודה גבוה
- קשה לשמור על קו נסיעה ישר

כלי ריכוז (פתרונות א' ו- ב')

מגוב קלשונים סיבובי שמשמש לבניית אומנים בגידולי מספוא
נבחן בגיבוב צמחים שלמים ואחרי כיסוח



- מגרף יפה ומשאיר אחריו קרקע נקייה
- מסיע אדמה ואבנים
- הספק עבודה גבוה

כלי לאסיף וקיצוץ (פיחרון א')

מכסחה עם פיקאפ ומיכל עצמי

- נגרת
- פיקאפ
- תוף כיסוח
- מיכל עצמי יותר מ- 2 קוב
- פריקה עצמית



• פועלת רק כשהצמח יבש (כ- 25% תכולת מים)

• הספק עבודה נמוך

כלי לכיסוח ואסיף (פיתרון ב')

מכסחה עם מיכל עצמי (ללא פיקאפ)

- נגדרת
- תוף כיסוח
- מיכל עצמי יותר מ- 2 קוב
- פריקה עצמית



- פועלת בצמחים ירוקים ויבשים
- הספק עבודה גבוה יחסית

מסקנות ביניים

- העיתוי הנכון לפינוי הצמחים הוא מיד עם סיום הגידול
- תהליך הפינוי הממוכן ניתן לביצוע בשתי פעולות -
פעולה 1 - כיסוח ואיסוף צמחים ירוקים תוך פינוי השבילים מצמחים
פעולה 2 - עקירת הגדמים ואיסופם

מיכון ייעודי ליישום השיטה

מכסחה עם מיכל עצמי (ללא פיקאפ)

מפרט טכני

- נגדרת על גלגלים
- מופעלת ממעביר הכוח
- רוחב 1.8 מטר
- גובה 1.6 מטר
- נפח מיכל יותר מ- 2 קוב
- פריקה עצמית הידראולית
- טרקטור 70 כ"ס עם מפני צמחים

תוצאות

- הספק עבודה – כ- 2.5 דונם לשעה
- צורת הקיצוץ – אקראית, יחס נפחי כ- 1:3



מיכון ליישום השיטה

מאספת גדמים

מפרט טכני

- רתום בשלוש הנקודות
- רוחב 0.8 מטר
- גובה 1.6 מטר
- הפעלה הידראולית
- גלגלי עומק
- אסיף למיכלי דולב



תוצאות

- הספק – כ- 2.5 דונם לשעה
- מילוי מיכל – כל 100 מטר

פיתרון נוסף

רעיון חדש – שימוש בירק להזנת בעלי חיים
הדרישה – חומר מקוצץ אחיד ונקי מעפר



- קיצוץ אחיד
- חומר נקי מעפר



סיכום

- ניתן למכן את עבודת הפינוי של צמחי פלפל
- איכות הפינוי תלויה במצב הצמח
- העיתוי המיטבי לפינוי הוא כשהצמח ירוק והקרקע לחה
- הפינוי יבוצע בשיטה שמורכבת משתי פעולות:
 - פעולה 1.** כיסוח ואיסוף הנוף
 - פעולה 2.** אסיף הגדמים
- פותחו שני כלים יעודיים ליישום השיטה:
 - 1.** מכסחה עם מיכל עצמי בנפח של 2 קוב, ללא פיקאפ
 - 2.** מאספת גדמים (הוספת מעלית להעמסת עגלה)
- עבודת התאמת מיכון לאסיף הירק להזנת בעלי חיים תימשך

תודות

לנועה ועמר שחק מחצבה
לרם גולן ואורן רייס מעין יהב
לעובדי חוות יאיר וחוות הבשור
למוטי ממסגריית עין יהב
לאמוץ מחברת אג"ו
לאהרון ימיני
לחברת אל"צ
לחברת אוריאל ובניו
לחברת אגרומונד
למיקי קפלן
למדען הראשי של משרד החקלאות

מערכות שינוע בחממות

י. קשתי, י. שגיא, א. בכר, א. קיסר, א. לוי, ר. בריקמן, פ. גאולה

המכון להנדסה חקלאית

ר. אופנבך, א. איתיאל, א. גדיאל

מו"פ ערבה תיכונה

ר. שלכט

עין יהב

המטרה

**להתאים טכנולוגיות שינוע לשימוש בבתי צמיחה
לירקות לחיסכון בכוח אדם**

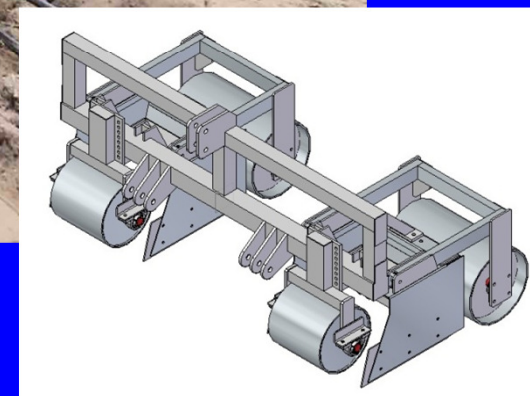
הבעיה



**יציבות
מאמץ גרירה
קטיף שורה יותר מפעם אחת**

הפיתרון

טיפול בשבילים



התוצאה



יציבות משופרת
גרר נמוך

עגלה חשמלית



מפרט טכני

אורך 160 ס"מ

רוחב 50 ס"מ

היגוי ידני כפול

בורר מהירות

כושר נשיאה – 100 ק"ג

תודה על ההקשבה